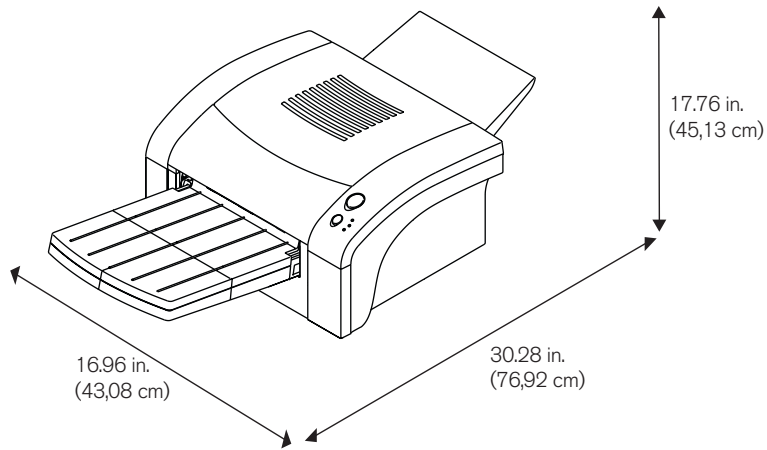


Kodak Professional

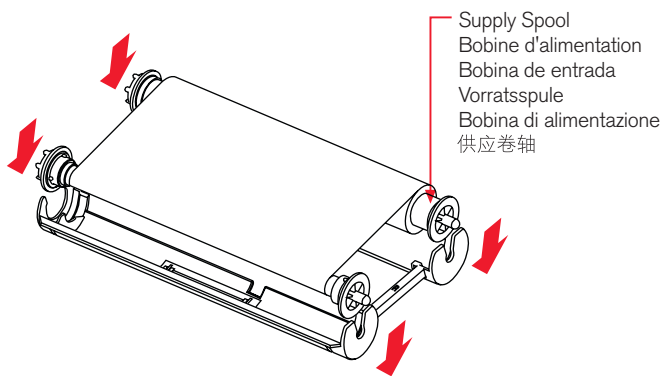
1400 Digital Photo Printer

Quick Start

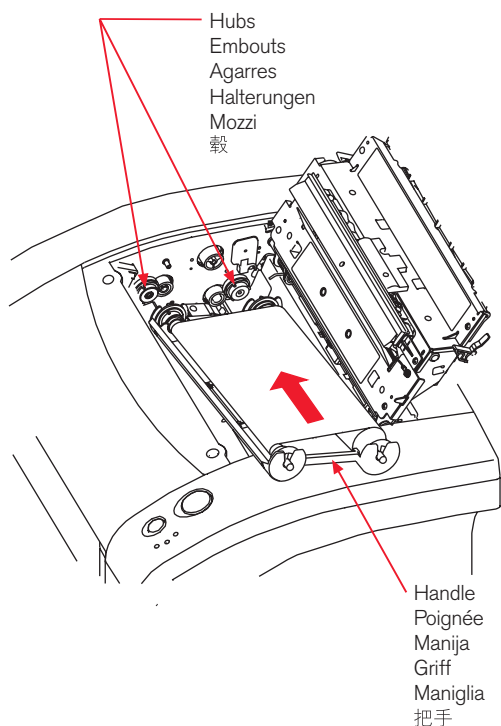
Imprimante photo numérique 1400 Démarrage • Impresora
fotográfica digital 1400 Inicio rápido • 1400 Digital Photo Printer
Kurzanleitung • 1400 Digital Photo Printer Avvio rapido •
1400 数码照片打印机快速入门



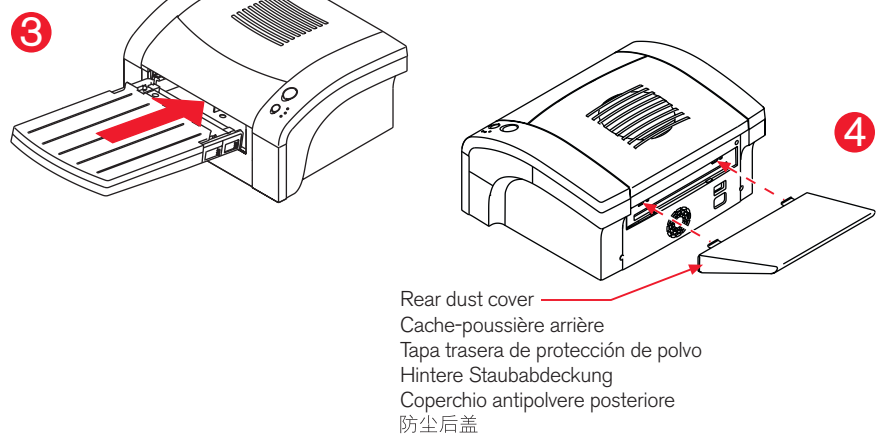
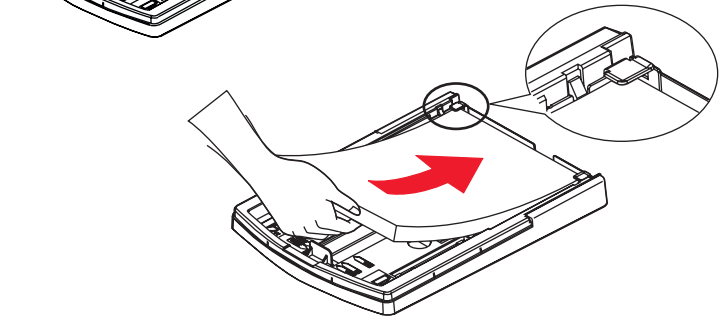
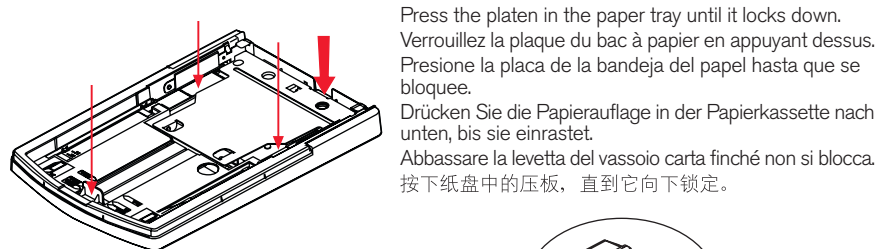
- 1** Snap ribbon firmly into ribbon carrier.
Insérez fermement le ruban dans le support.
Encaje con firmeza el ribbon en su cargador.
Setzen Sie das Farbband fest in den Farbbandträger ein.
Introdurre adeguatamente il nastro facendolo scattare nell'apposito supporto.
将色带牢牢卡入色带架。



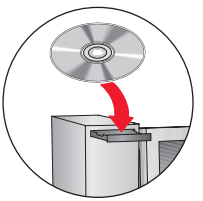
Using the handle, slide the spools onto the two hubs on the left side until they can engage the two holders on the right.
A l'aide de la poignée, faites glisser les bobines sur les deux embouts de gauche jusqu'à ce qu'elles se bloquent sur les deux supports de droite.
Ayúdese de la manija para encajar las bobinas en los dos agarres del lado izquierdo hasta que puedan colocarse en los dos enganches de la derecha.
Halten Sie den Farbbandträger am Griff fest und setzen Sie die beiden Spulen erst in die Halterungen auf der linken Seite ein, bis sie sich in die Halterungen auf der rechten Seite einsetzen lassen.
Mediante l'uso della maniglia, fare scorrere le bobine nei due mozzi a sinistra finché non si agganciano alle staffe di supporto a destra.
使用把手将卷轴滑入左边的两个轂上，直到它卡入右边的两个固定器。



- 2** Move the paper width and length adjusters to the correct position for the size paper you are loading. Load paper logo side down.
Déplacez les dispositifs de réglage en fonction de la longueur et de la largeur du papier utilisé. Chargez le papier en orientant le filigrane vers le bas.
Mueva los ajustes de ancho y largo del papel hasta la posición correcta para el tamaño del papel que esté cargando. Coloque el papel con el logotipo hacia abajo.
Passen Sie die Schieberegler für die Papierbreite und -länge an das Format des Papiers an, das Sie verwenden. Legen Sie das Papier mit dem Logo nach unten ein.
Spostare le guide di larghezza e di lunghezza carta nella posizione corretta a seconda del formato che si sta utilizzando. Caricare la carta con il lato del logo rivolto verso il basso.
将纸张宽度和长度调整器移到您要装载的纸张大小的正确位置。装载纸张，标志面朝下。

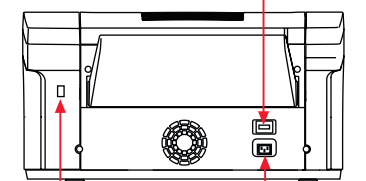


- 5** Install the printer driver before connecting the printer to the computer. (See the Printer Driver Guide for instructions.)
Installez le pilote de l'imprimante avant de brancher cette dernière à l'ordinateur. (Pour plus d'informations, consultez le Guide du pilote d'imprimante.)
Instale el controlador de la impresora antes de conectar la impresora al equipo. (Lea las instrucciones en la Guía del controlador de la impresora.)
Installieren Sie den Druckertreiber, bevor Sie den Drucker an den Computer anschließen. (Anweisungen finden Sie im Druckertreiber-Handbuch.)
Installare il driver della stampante prima di collegarla al computer. (Per le istruzioni, consultare la Guida del driver della stampante.)
将打印机连接到计算机之前，请先安装打印机驱动程序。（请参阅打印机驱动程序指南以获取相关说明。）



- 6** Connect USB cable and power cord.
Branchez le câble USB et le câble d'alimentation.
Conecte el cable USB y la toma de electricidad.
Schließen Sie das USB-Kabel und das Netzkabel an.
Collegare il cavo USB e il cavo di alimentazione.
连接 USB 电缆和电源线。

Power switch
Interrupteur marche/arrêt
Interruptor
Netzschalter
Interruttore di alimentazione
电源开关



Turn on the printer.
Allumez l'imprimante.
Encienda la impresora.
Schalten Sie den Drucker ein.
Accendere la stampante.
打开打印机电源。

USB 2.0 port
Porto USB 2.0
Puerto USB 2.0
USB 2.0-Anschluss
Porta USB 2.0
USB 2.0 端口

Power cord inlet
Prise du câble d'alimentation
Entrada del cable de alimentación
Netzkabel-Anschluss
Entrata del cavo di alimentazione
电源线接口



EASTMAN KODAK COMPANY
Rochester, NY 14650 U.S.A.
www.kodak.com/go/professional
© Eastman Kodak Company, 2004.
MC/MR/TM: Kodak, Kodak Professional

4J2023